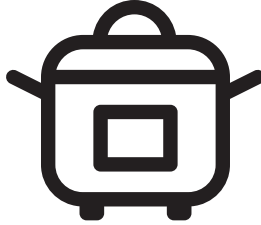




**Gurme DuoFry™**  
**Az Yağlı Fritöz**  
Kullanma Kılavuzu



FR 9284

TR



01M-8913201100-4722-04

## Lütfen önce bu kılavuzu okuyun!

Değerli Müşterimiz,

Arçelik ürününü tercih ettiğiniz için teşekkür ederiz. Yüksek kalite ve teknoloji ile üretilmiş olan ürününüzün size en iyi verimi sunmasını istiyoruz. Bunun için, bu kılavuzun tamamını ve verilen diğer belgeleri ürünü kullanmadan önce dikkatle okuyun ve bir başvuru kaynağı olarak saklayın. Ürünü başka birisine vererseniz, kullanma kılavuzunu da birlikte verin. Kullanma kılavuzunda belirtilen tüm bilgi ve uyarıları dikkate alarak talimatlara uyun.

Bu kullanma kılavuzunun başka modeller için de geçerli olabileceğini unutmayın. Modeller arasındaki farklar kılavuzda açık bir şekilde belirtilmiştir.

## Sembollerin anlamları

Bu kullanma kılavuzunun çeşitli kısımlarında aşağıdaki semboller kullanılmıştır:



Cihazın kullanımıyla ilgili önemli bilgiler ve faydalı tavsiyeler.



**UYARI:** Can ve mal güvenliğiyle ilgili tehlikeli durumlar konusunda uyarılar.



Gıda ile temasa uygundur.



Cihazı, elektrik kablosunu veya elektrik fişini suya ya da diğer sıvılara batırmayın.



Sıcak yüzeylerle ilgili uyarı.



**GERİ DÖNÜŞTÜRÜLMÜŞ &  
GERİ DÖNÜŞTÜRÜLEBİLİR  
KAĞIT**

<b>1 Önemli güvenlik ve çevre talimatları</b>	<b>4</b>
1.1 AEEE Yönetmeliğine Uygunluk ve Atık Ürünün Elden Çıkarılması .....	6
1.2 Ambalaj bilgileri .....	6
1.3 Enerji tasarrufu için yapılması gerekenler..	6
<b>2 Az Yağlı Pişiriciniz</b>	<b>7</b>
<b>3 Kullanım</b>	<b>9</b>
3.1 Kullanım amacı .....	9
3.2 Cihazın kullanıma hazırlanması .....	9
3.3 Kontrol paneli ve led ekran .....	10
3.4 İlk kullanım öncesi uyarılar.....	11
3.5 Çalıştırma.....	11
3.5.1 Program seçme ve başlatma .....	11
3.5.2 Sıcaklık ve zaman ayarı .....	12
3.5.3 Fonksiyon ayarları .....	13
3.5.3.1 Akıllı bitirme.....	13
3.5.3.2 Sıcak tutma .....	13
3.5.3.3 Pişirmeyi eşleme.....	13
3.6. Pişirme.....	14
3.7 Aksesuarlar .....	16
<b>4 Pişirme süresi</b>	<b>17</b>
<b>5 Temizlik ve bakım</b>	<b>18</b>
5.1 Temizlik.....	18
5.2 Saklama .....	19
5.3 Taşıma ve nakliye .....	19
<b>6 Sorun giderme</b>	<b>20</b>
<b>7 Tüketici hizmetleri</b>	<b>19</b>

# 1 Önemli güvenlik ve çevre talimatları

Bu bölümde, yaralanma ya da maddi hasar tehlikelerini önlemeye yardımcı olacak güvenlik talimatları yer almaktadır.

Bu talimatlara uyulmaması halinde her türlü garanti geçersiz hale gelir.

## 1.1 Genel güvenlik

- Bu cihaz, uluslararası güvenlik standartlarına uygundur.
- Bu cihaz, evde ve aşağıdakiler gibi uygulamalarda;
  - Dükkanların, ofislerin ve diğer çalışma ortamlarının personel mutfaklarında;
  - çiftlik evlerinde,
  - otel, motel ve diğer konaklama mekânlarında müşteriler tarafından,
  - pansiyon türü mekanlarda, kullanılmak üzere tasarlanmıştır.
- Bu cihaz 0-8 yaş arası çocuklar tarafından kullanılamaz. Cihaz, yalnızca 8 ve üzeri yaşındaki çocuklar tarafından gözetim altında kullanılabilir. Bu cihaz, denetim sağlanması veya cihazın güvenli bir şekilde kullanılması ve karşılaşılan tehlikelerin an-

laşılması ile ilgili bilgi verilmesi durumunda, fiziksel, işitsel veya akli yetileri sınırlı veya tecrübe ve bilgi eksikliği olan kişiler tarafından kullanılabilir.

- Temizlik ve kullanıcı bakımı, 8 yaşından büyük olmayan ve gözetim altında olmayan çocuklar tarafından yapılmamalıdır.
- Çocuklar gözetim altında olsalar bile cihazla oynamalarına izin vermeyin.
- Ürünü ve ürün kablosunu 8 yaşından küçük çocukların erişmeyeceği bir yerde saklayın.
- Pişirme cihazları, (varsa) tutamaklarını sıcak sıvıların dökülmesini engelleyecek şekilde konumlandırın ve sabit olarak yerleştirin.
- Cihazın üzerinde belirtilen gerilimin, evinizdeki şebeke gerilimiyle aynı olduğundan emin olun.
- Cihazı topraklı prizde kullanın.
- Cihazı uzatma kablosuyla kullanmayın.
- Cihazınızı fırın ve ocak gibi ısı kaynaklarının üzerine veya yakınına yerleştirmeyin.

## 1 Önemli güvenlik ve çevre talimatları

- Elektrik kablosunun hasar görmesini önlemek için sıkışmasını, kıvrılmasını veya keskin kenarlara sürtünmesini engelleyin.
- Cihazın fişini çıkartırken kablodan çekmeyin.
- Cihazı veya elektrik kablosunu suya daldırmayın.
- Cihazı elektrik fişine bağlıyken gözetimsiz bırakmayın.
- Cihazı parçalarına ayırmayın.
- Sadece orijinal parçaları veya üretici tarafından tavsiye edilen parçaları kullanın.
- Cihazı temizlemeden önce fişini prizden çekin ve temizlik sonrasında tüm parçalarını tamamen kurutun.
- Cihazı Temizlik ve Bakım bölümündeki talimatlara uygun olarak temizleyin.
- Yangın tehlikesinden dolayı cihaza büyük parçalı yiyecekler koymayın.
- Ellerinizi nemli veya ıslakken, cihazın fişine dokunmayın.
- Cihazı nemli ortamlarda kullanmayın.
- Cihazı, kullanımda ve içerisindeki yağ sıcakken hareket ettirmeyin.
- Cihazı patlayıcı veya yanıcı ortamların ve maddelerin bulunduğu yerde veya yakınında kullanmayın.
- Yanma riskini önlemek için sıcak yüzeylere temas etmeyin.
- Cihazı çocukların ulaşamayacağı güvenli bir yerde soğumaya bırakın.
- Cihaz çalışırken hava giriş ve hava çıkış deliklerini kapatmayın.
- Cihaz kullanımdayken üzerine eğilmeyin. Kullanım sırasında cihazdan sıcak hava yükselir!
- Cihaz kullanım sırasında ısınır. Yanma riskini önlemek için sıcak yüzeylere temas etmeyin.
- Kullanım sırasında odanın yeterli havalandırıldığına emin olun.
- Yangın çıkması durumunda cihazın fişini prizden çekin.
- Elektrik çarpma tehlikesinden ötürü cihazın üzerine su dökmeyin.
- Cihazı harici bir zamanlayıcı veya ayrı bir uzaktan kumanda

# 1 Önemli güvenlik ve çevre talimatları

sistemiyle çalıştırmayın.

- Cihaz ile birlikte sadece sapları yalıtımlı metal mutfak eşyaları kullanın.
- Cihaz çalışırken veya sıcakken cihazın üzerine hiçbir şey koymayın.
- Bağlantıyı kesmek için zamanlayıcı kadranını ve sıcaklık kadranını kapalı konumuna getirin. Ardından fişi prizden çıkarın.
- Ambalaj malzemelerini saklıyorsanız çocukların ulaşamayacağı bir yerde muhafaza edin.
- Güç kablosu hasarlanırsa tehlikeyi önlemek için kablo değişimi üretici, servis veya benzeri uzman kişiler tarafından yapılmalıdır.

## 1.1 AEEE Yönetmeliğine Uygunluk ve Atık Ürünün Elden Çıkarılması



Bu ürün T.C. Çevre ve Şehircilik Bakanlığı tarafından yayımlanan "Atık elektrikli ve Elektronik eşyaların Kontrolü Yönetmeliği"nde belirtilen zararlı ve yasaklı maddeleri içermez.

AEEE Yönetmeliğine uygundur. Bu ürün, geri dönüşümlü ve tekrar kullanılabilir nitelikteki yüksek kaliteli parça ve malzemelerden üretilmiştir. Bu nedenle, ürünü, hizmet ömrünün sonunda evsel veya diğer atıklarla birlikte atmayın. Elektrikli ve elektronik cihazların geri dönüşümü için bir toplama noktasına götürün. Bu toplama noktalarını bölgenizdeki yerel yönetime sorun. Kullanılmış ürünleri geri kazanıma vererek çevrenin ve doğal kaynakların korunmasına yardımcı olun.

## 1.2 Ambalaj bilgileri

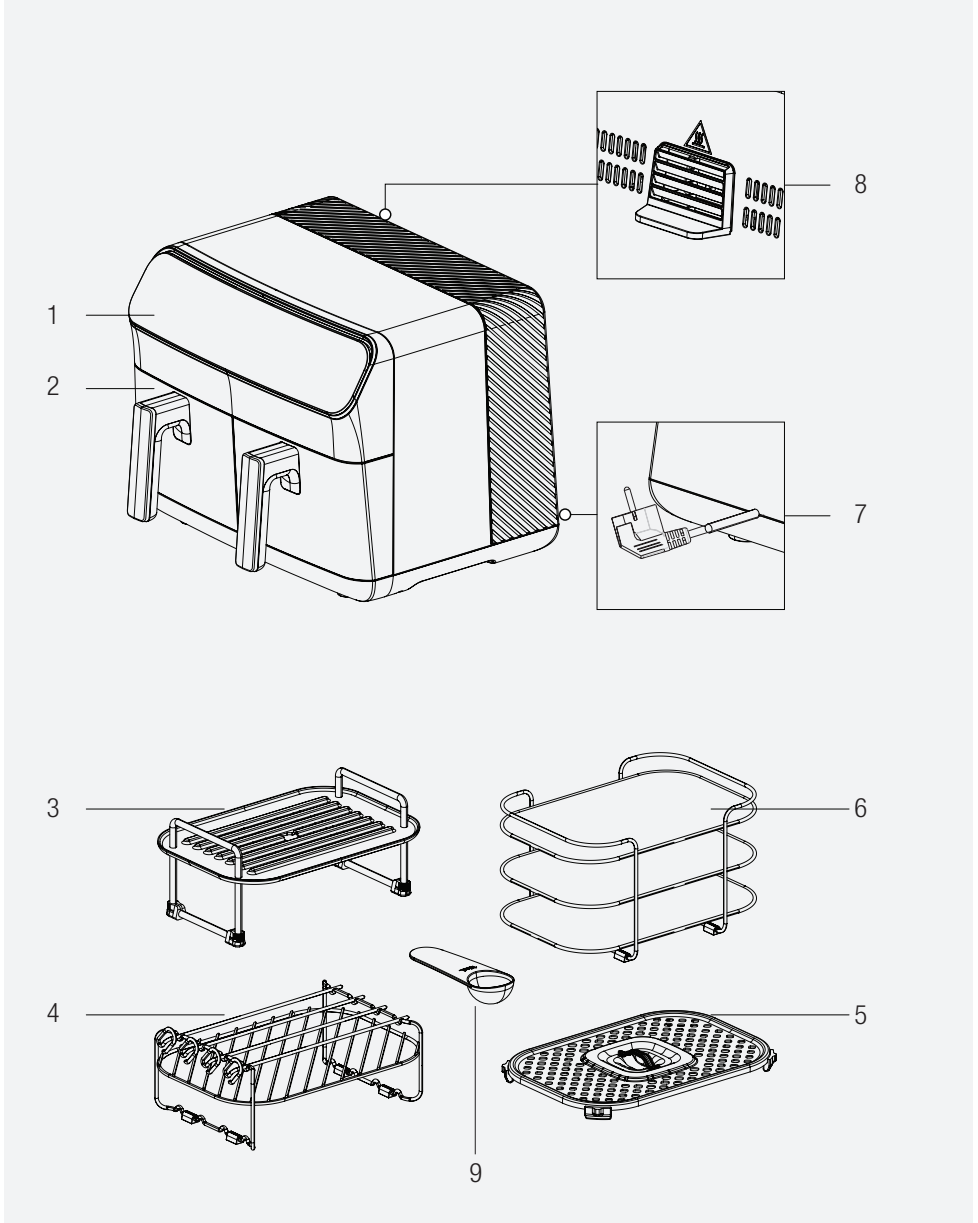


Ürünün ambalajı, Ulusal Mevzuatımız gereği geri dönüştürülebilir malzemelerden üretilmiştir. Ambalaj atığını evsel veya diğer atıklarla birlikte atmayın, yerel otoritenin belirttiği ambalaj toplama noktalarına atın.

## 1.3 Enerji tasarrufu için yapılması gerekenler

Kullanım sırasında kılavuzda tavsiye edilen sürelerle uyun. Kullanımdan sonra cihazın fişini prizden çıkarın.

## 2 Az Yağlı Pişiriciniz



Cihazın üzerindeki işaretler veya ürünle birlikte verilen diğer belgelerde belirtilen değerler, ilgili standartlara uygun olarak laboratuvar koşullarında elde edilmiştir. Bu değerler, cihazın kullanımına ve ortam koşullarına göre değişiklik gösterebilir. Güç değerleri 230 V gerilimde test edilmiştir.

1. Dijital kontrol paneli
2. Çıkarılabilir pişirme haznesi
3. Izgara aksesuarı
4. Çift katlı pişirme rafı ve şişler
5. Pişirme rafı
6. Kurutucu
7. Güç kablosu
8. Hava çıkışı
9. Ölçü kaşığı

### **Teknik veriler**

<b>Güç Kaynağı</b>	220-240 V ~ 50-60 Hz
<b>Güç Tüketimi</b>	2000-2400W
<b>Hazne Kapasitesi</b>	8,5 L (4,25 L + 4,25 L)



## 3 Kullanım

### 3.1 Kullanım amacı

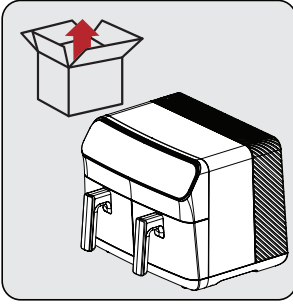
Cihaz sadece evde kullanılmak üzere tasarlanmıştır, profesyonel kullanım için uygun değildir.



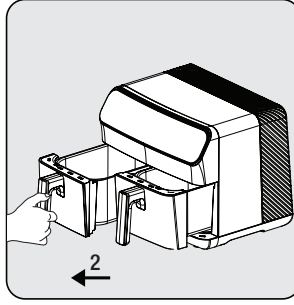
Cihaz ilk kez kullandığınızda biraz duman çıkarabilir. Bu durum normaldir.

### 3.2 Cihazın kullanıma hazırlanması

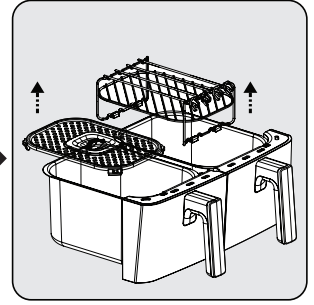
- Cihazı dik konumda dengeli, düz, temiz, kuru ve kaymayan bir yüzeyde kullanın.



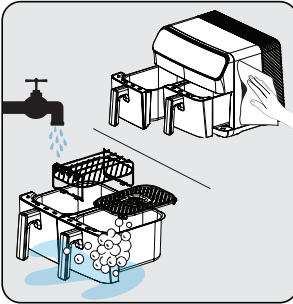
İlk kullanımdan önce cihazın ambalaj malzemelerini sökün ve cihazı düz, temiz bir çalışma alanına yerleştirin.



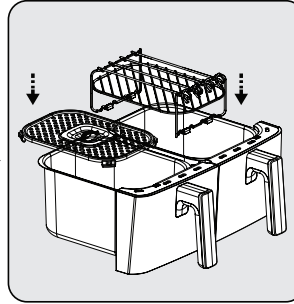
Çıkarılabilir pişirme haznelerini (2) açmak için tutamaklarını sıkıca kavrayın; daha sonra hazneleri yuvalarından çıkarın.



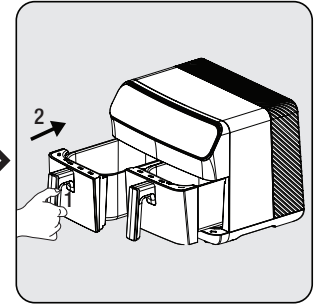
Hazne içerisinde bulunan pişirmeye yardımcı aksesuarları pişirme haznesinden çıkarın.



Çıkarılabilir pişirme haznelerini (2) ve pişirmeye yardımcı aksesuarları sabunlu ılık su ile temizleyin. Sonrasında cihazın dış yüzeyini ve yıkadığınız parçaları tamamen kurutun.



Kullanmak istediğiniz aksesuarı pişirme haznesine yerleştirin.











Tüm parçaları temizledikten sonra pişirme haznesi (2) ve kullanılacak aksesuarı cihaza takın. Cihazınızın kullanıma hazırdır.

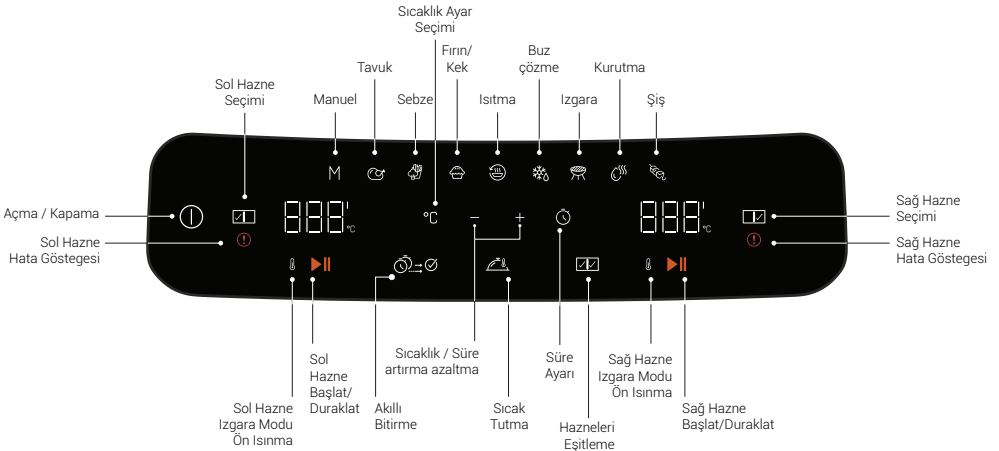


İlk kullanım için cihazı 'M' moduna getirin ve en yüksek sıcaklığa ayarlayın ve 10 dk malzeme eklemeyin.

## 3 Kullanım

### 3.3 Kontrol paneli ve led ekran:

M	Manuel	Genel amaçlı kullanım için oluşturulmuştur. Manuel program ile tanımlı olmayan programlar dışında kalan gıdalarınızı pişirebilirsiniz.
	Tavuk	Kümes hayvanları için özel olarak oluşturulmuş bu programı kullanabilirsiniz. Deniz ürünlerini de bu programda pişirebilirsiniz.
	Sebze	Sebzeler için özel olarak oluşturulmuş bu programı kullanabilirsiniz. Patates kızartma ve tüm sebze türleri için bu programı kullanabilirsiniz.
	Fırın/Kek	Kek, ekmek gibi hamur işleri için özel olarak oluşturulmuş bu programı kullanabilirsiniz.
	Isıtma	Yeniden ısıtma işlemleri için özel olarak oluşturulmuş bu programı kullanabilirsiniz.
	Buz Çözme	Buz çözme işlemleri için özel olarak oluşturulmuş bu programı kullanabilirsiniz.
	Izgara	Izgara yapmak için özel olarak oluşturulmuş programdır. Izgara aksesuarı ile kullanılır. Kırmızı et ve balıklarda yüksek performans sağlar. (Izgara modunda 'ön ısıtma' mevcuttur. Programı başlattığınızda önce 'ön ısıtma' başlar. 'ön ısıtma' tamamlanınca yiyeceklerin eklenmesi için cihaz sizi uyarır.)
	Şiş	Şiş aksesuarı için özel olarak oluşturulmuştur. Şiş tavuk – kebab gibi tarifler için kullanabilirsiniz.
	Kurutma	Kurutulmak istenen gıdalar için özel olarak oluşturulmuş programdır. Kurutma aksesuarı ile kullanılır.

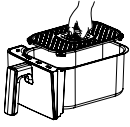


## 3 Kullanım

### 3.4 İlk kullanım öncesi uyarılar



- Cihaz çalışırken ve çıkarılabilir pişirme haznesi (2) geri çekildiğinde, hava çıkışından (8) ve sepetin üst kısmından sıcak buhar yayılacaktır bu nedenle yüksek sıcaklıktaki buhardan yanmamak için dikkatli olun.
- Pişirme haznelerini (2) yüksek sıcaklıkta kullanırken direkt temasta bulunmamak için dikkat edin.



Pişirme rafı genel olarak en iyi kızarma ve pişmeyi sağlar. Bir diğer aksesuarın kullanımı önerilmedikçe her türlü tariflerinizde ve kızartmalarınızda pişirme rafının kullanılması önerilir.

### 3.5 Çalıştırma

#### 3.5.1 Program seçme ve başlatma

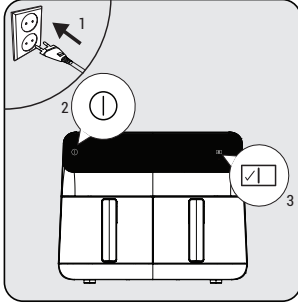


Ürün çalıştırdıktan sonra farklı bir programa geçmek isterseniz “başlat/durdur” butonuna veya “hazne seçim” butonuna 3sn basılı tutun. Ardından tekrar hazne seçimi yaparak istediğiniz programı seçin.

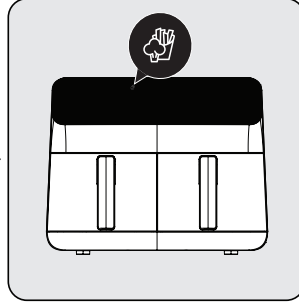


- Ekranda seçtiğiniz pişirme fonksiyonlarına göre otomatik ayarlanmış sıcaklık ve süreler verilmiştir. Dilerseniz bu sıcaklık ve süreleri değiştirebilirsiniz.
- Pişirmeyi iptal etmek için “başlat/durdur” butonuna veya “hazne seçim” butonuna 3 saniye basılı tutun. Seçtiğiniz pişirme programı iptal olacaktır.

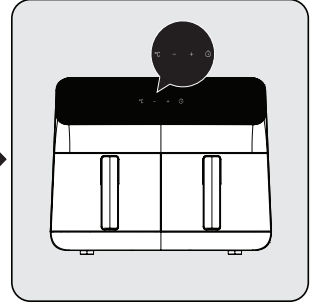
### 3 Kullanım



Ürünü fişe takın, ardından 'Açma/Kapama' "⏻" tuşuna basın. Cihazın hazne ışıkları yandıktan sonra pişirme yapılmak istenen hazneyi "☑" seçin. Hazne seçiminin ardından pişirilecek ürüne göre programlar menüsünden istediğiniz programı seçin.



İstenilen program seçildikten sonra seçilen program parlak ışıkta yanar. Eğer program değiştirilmek istenirse düşük ışıkta yanan programlardan biri seçilebilir.



Program seçiminin ardından sıcaklık ve zaman ikonlarına basarak sıcaklık değerini ve pişirme süresini ayarlayabilirsiniz. Başlatma ikonuna basarak pişirme işlemine başlatın. Diğer haznede pişirme yapmak istenildiği takdirde hazne seçimini yaparak işlemleri tekrarlayın.

#### 3.5.2 Sıcaklık ve zaman ayarı

Sıcaklık veya süre ayarı yapabilmek için "°C" veya "⌚" tuşlarına basın. Ardından "[-][+]" sembolü aktif hale gelecektir. "[-][+]" sembolü kullanarak sıcaklığı ve süreyi istenilen değere getirin.



- Pişirme aksesuarlarındaki silikon yüksek sıcaklığa dayanıklı, gıda ile temasa uygun malzemeden üretilmiştir. Hazne kaplamasının çizilmesini önlemektedir. Bu nedenle yiyecek pişirirken yerinden çıkmadığına emin olun.
- Pişirme haznesini çekerken içindeki sıcak buhara dikkat edin, yüksek sıcaklıkta olduğundan ellerinizle dokunmayın.
- Pişmiş yiyecekleri çıkarmak için cihazın iç yüzeyine zarar vermeyecek yardımcı bir alet (maşa vb.) kullanın.

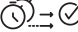
### 3.5.3 Fonksiyon ayarları

#### 3.5.3.1 Akıllı bitirme

'Akıllı Bitirme' fonksiyonu ile 2 farklı gıdayı birbirinden farklı sıcaklık, pişirme süresi ve pişirme modların-  
da başlatıp eş zamanlı olarak bitirebilirsiniz.

1. Cihazın sol haznesi için pişirme ayarlarını bölüm 3.5.1'deki gibi hazırlayın.
2. Daha sonra sağ hazneyi seçin ve pişirme ayarlarını yapın.
3. Cihaz üzerindeki 'Akıllı Bitirme' fonksiyonunu seçin.
4. Başlatma tuşlarından birine basarak pişirme işlemini başlatın. Cihaz her iki hazneyi de eş zamanlı  
bitirecek şekilde pişirme işlemine başlayacaktır.



'Akıllı Bitirme ' fonksiyonunu seçmek için her iki  
haznedede pişirme işlemi başlamamış olmalıdır. En az 1  
haznede dahi pişirme işlemi başlatıldıysa 'Akıllı Bitirme'  
fonksiyonu seçilemez.

#### 3.5.3.2 Sıcak tutma

Sıcak Tutma' özelliği ile pişme işlemi biten yiyeceklerinizi sıcak olarak tutabilirsiniz.

1. Pişirme yapılmak istenen hazneyi 3.5.1'deki gibi pişirmeye hazır hale getirin. Ardından pişirmeye  
başlamak için 'Başlatma' tuşuna basın.
2. Pişirme işlemi başladıktan sonra 'Sıcak Tutma' ikonuna basın. ('Sıcak tutma' ikonuna pişirmeyi  
başlatmadan önce de basabilirsiniz.)
3. Pişirme işlemi tamamlandıktan sonra cihaz yemeğinizin sıcaklığının korumasını sağlayacaktır.



- Sıcak tutma işlemi 15 dakika boyunca devrede kalacaktır.
- 'Sıcak tutma' fonksiyonunu pişirme işlemi başlatmadan önce de seçebilirsiniz.

#### 3.5.3.3 Pişirmeyi eşleme

Pişirmeyi eşleme fonksiyonu ile her iki haznede aynı gıdayı pişirdiğinizde hazneleri birbiriyle kolaylıkla  
kopyalayabilirsiniz.

1. Cihazın sol veya sağ haznesini 3.5.1'deki gibi hazır hale getirin.
2. Daha sonra cihazın sağ haznesini seçin ve 'Pişirmeyi Eşleme' ikonuna basın.
3. Her iki haznede de tüm sıcaklık ve çalışma süreleri eşitlenecektir.
4. 'Başlatma' ikonuna basarak iki ayrı haznede aynı pişirme işlemi gerçekleştirebilirsiniz.

### 3 Kullanım

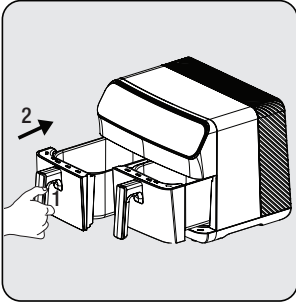
**i** “Pişirmeyi eşleme” fonksiyonunu aktif hale getirdikten sonra tek bir haznede yapacağınız tüm değişiklikler her iki haznede de uygulanacaktır.

#### 3.6 Pişirme

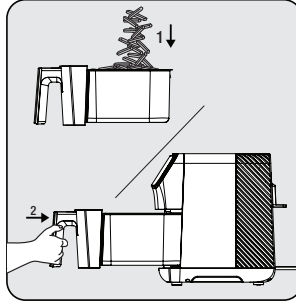
**i** Daha iyi sonuçlar alabilirsiniz pişireceğiniz yiyeceği pişirme haznesine yerleştirmeden önce ölçü kaşığı ile az miktarda yağ ile harmanlayın veya bir fırça yardımıyla yiyeceğinizin üzerine yağ sürün.



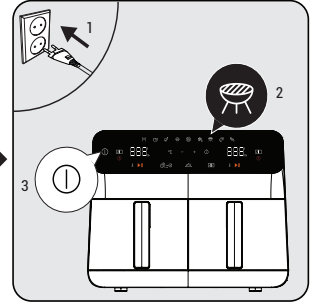
Çıkarılabilir pişirme haznelerini tutamakları haricinde sıcakken tutmayın.



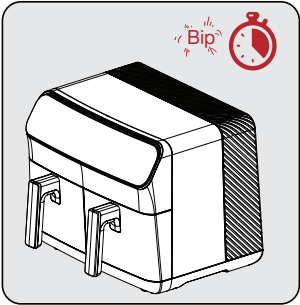
Pişirme haznesini yerinden çıkarın ve düz, temiz bir yüzeye yerleştirin. Pişireceğiniz yiyeceğe uygun olan aksesuarı pişirme haznesine yerleştirin. Aksesuarlarla ilgili detaylı bilgi için bkz 3.7



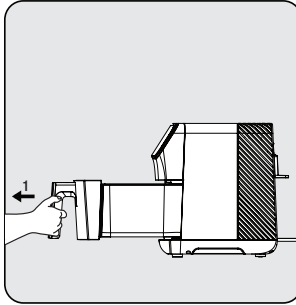
Yiyecekleri hazne içerisine yerleştirin. Ardından hazneyi cihaz takın ve tamamen oturduğuna emin olun.



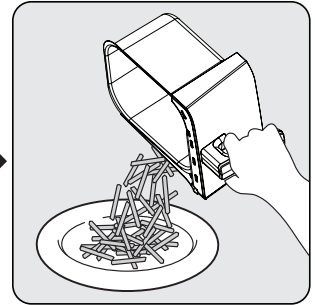
Cihazınızı prize takın ve istediğiniz pişirme programını seçin. Ardından pişirme işlemini başlatın.



Seçilen pişirme süresi dolduğunda uyarı sesi duyulur ve cihazın otomatik olarak pişirme işlemini bitirir.

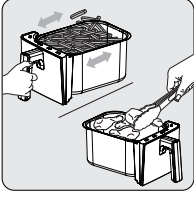


Hazneyi çıkartın ve yiyeceklerde kızarıklık, donukluk olup olmadığını kontrol edin. İla ve pişirme gerekiyorsa pişirme süresini biraz daha uzatabilirsiniz.

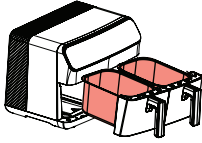


İşlem tamamlandıktan sonra pişirdiğiniz yiyecekleri bir kaseye veya tabağa boşaltın.

### 3 Kullanım



- Pişirme işleminin eşit olmasını sağlamak için, pişirme haznesini pişirme işleminin ortasında dikkatli bir şekilde çıkartıp sallayın veya pişen yiyeceklerin yönünü hazneyi çizmeyecek bir maşa yardımıyla çevirin.
- Uzun bir pişirme işlemi yapıyorsanız veya daha çıtır sonuçlar istiyorsanız bu işlemi daha sık yapın.



Pişirme esnasında ve sonrasında pişirme haznesinin (2) yüzeyi sıcak olacağı için, pişirme sepetini cihazın dış yüzeyine temas ettirmeyiniz.



- Yiyecekleri çıkarılabilir pişirme haznesinden (2) çıkarmadan önce 5 ila 10 saniye dinlenmesini bekleyin.
- İri veya yumuşak yiyecekleri cihazın iç yüzeyine zarar vermeyecek şekilde pişirme haznesinden çıkarmak için maşa kullanın.
- Bir parti yiyecek hazır olduğunda, ürün bir başka parti için anında kullanıma hazırdır.

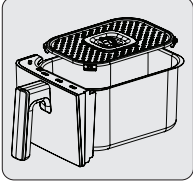


- Çevirme işlemi esnasında cihazın çok sıcak olabileceğini unutmayın.
- Ürünü tezgahınızda hava çıkış kanallarını kapatacak şekilde yerleştirmeyin.
- Cihaz üzerine başka bir ürün yerleştirmeyin.

### 3.7 Aksesuarlar

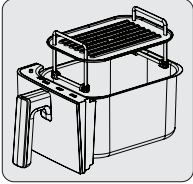


En iyi sonuçlar için aksesuarları kullanmanız önerilir.



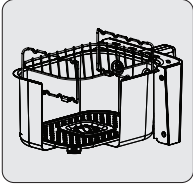
#### **Pişirme Rafı**

Pişirme rafı genel olarak en iyi kızarma ve pişmeyi sağlar. Bir diğer aksesuarın kullanımı önerilmedikçe her türlü tariflerinizde ve kızartmalarınızda pişirme rafının kullanılması önerilir.



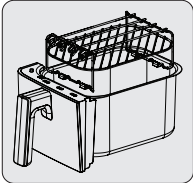
#### **Izgara Aksesuarı**

Izgaralarınızda en iyi sonuçları alabilmeniz için özel olarak oluşturulmuş aksesuardır. Kırmızı et ve balıklarda daha iyi pişme sonuçları almanız için yardımcı olur. Izgara modunun Izgara Aksesuarı ile kullanılması önerilir.

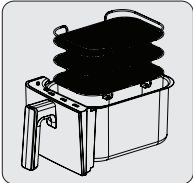


#### **Çift Katlı Pişirme Rafı ve Şiş**

Şiş tarifleriniz için en iyi sonuçlara ulaşmanıza yardımcı olur. Şiş modunda kullanılması önerilir.



Ayrıca, şişleri kaldırarak pişirme çift katlı pişirme rafı olarak kullanabilirsiniz. Bu sayede pişirme haznesinin kapasitesini iki katına çıkaracaktır.



#### **Kurutucu**

Her türlü sebze ve meyvelerinizi kurutulmasında delikli ve çok katlı yapısıyla en iyi sonuçlar için yardımcı olur. Kurutma modunun Kurutucu aksesuarı ile kullanılması önerilir.



Cihaza tanımlı olan programların sıcaklık ve zaman ayarı otomatik olarak verilmiştir.

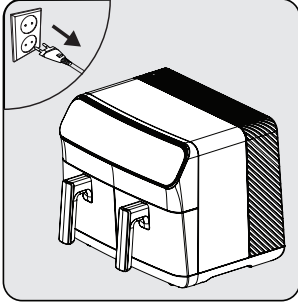
Aşağıdaki tabloda, farklı gıdaların pişirme sürelerine yönelik genel bir bakış verilmiştir. Pişirme süreleri, yiyeceklerin kalınlığına, markasına ve kıvamına bağlıdır. Önerilen süre ve miktarlar yaklaşık değer olarak göz önünde bulundurulmalıdır.

Program	Gıda	Sıcaklık	Süre
Tavuk	But (4 Parça)	180°C	24 - 30 dk
	Tavuk Göğsü (2 * 200 gr)	180°C	24 - 30 dk
	Kanat (8 parça) 180 derece	180°C	22 - 26 dk
Sebze	Taze patates 200 gr	200°C	20 - 25 dk
	Taze patates 500 gr	200°C	24 - 30 dk
	Donuk patates 500 gr	200°C	20 - 27 dk
	Donuk patates 1000 gr	200°C	42 - 48 dk
	Patates - Havuç Küp Garnitür	190°C	15 - 20 dk
	Soğan Halkası	190°C	10 - 15 dk
	Kabak ve Patlıcan (halka halka kesilmiş - 1 adet)	180°C	20 - 25 dk
Fırın/kek	Muffin	160°C	15 - 19 dk
Buz çözme	Kıyma, tavuk, köfte vb.	35- 50°C	15 - 30 dk
Izgara	Antrikot	200°C	12 - 18 dk
	Bonfile	200°C	8 - 12 dk
	Patlıcan, kabak, biber, mantar	190°C	8 - 15 dk
	Köfte	200°C	6 - 10 dk
	Somon	200°C	7 - 12 dk
	Jumbo Karides	200°C	10 - 14 dk
	Levrek	200°C	11 - 18 dk
	Pirzola	200°C	5 - 8 dk
Şiş	Tavuk şiş	200°C	10 - 14 dk
	Et şiş	200°C	11 - 15 dk
Kurutma	Domates (2-3 mm kalınlığında)	55°C	7 - 9 saat
	Elma (2-3 mm kalınlığında)	55°C	7 - 8 saat
	Muz (2-3 mm kalınlığında)	60°C	7 - 9 saat
	Patlıcan (2-3 mm kalınlığında)	55°C	7 - 8 saat
	Mantar (3-4 mm kalınlığında)	60°C	6 - 8 saat
	Ananas (4-5 mm kalınlığında)	60°C	6 - 8 saat

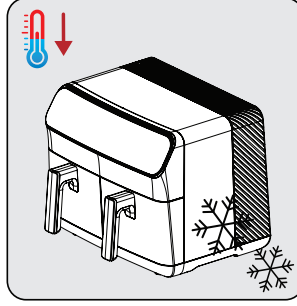
## 5 Temizlik ve bakım

### 5.1 Temizlik

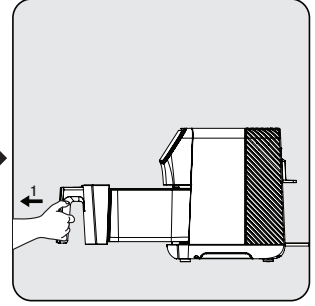
**i** Cihazı temizlemek için kesinlikle benzin, solvent, aşındırıcı temizleyiciler, metal nesnelere veya sert fırçalar kullanmayın.



Cihazı kapalı konumuna getirin ve fişini prizden çekin.

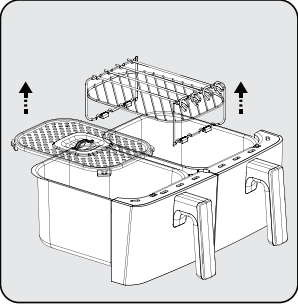


Cihazın tamamen soğumasını bekleyin.



Çıkarılabilir pişirme sepetini (5) çekmeden çıkarın.

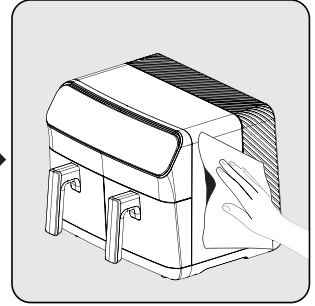
**i** Cihazın daha hızlı soğuması için pişirme haznelerini cihazdan çıkartın.



Pişirme haznesi içerisinde bulunan pişirme aksesuarını çıkarın.



Pişirme haznesini ve pişirme aksesuarlarını sabunlu ılık su veya bulaşık makinesinde yıkayabilirsiniz.



Cihazın dış yüzeyini temizlemek için nemli bir bez kullanın. Cihazın dışını tamamen kurutun.

**i** Yabancı maddelerin birikimini önlemek için pişirme haznesinin tabanını daima temiz tutun.

### 5.2 Saklama

- Cihazı uzun süre kullanmayı düşünmüyorsanız, dikkatli bir şekilde saklayın.
- Cihazı kaldırmadan önce fişini çekin ve soğumaya bırakın.
- Cihazı serin ve kuru bir yerde saklayın.
- Cihazı ve kablosunu, çocukların ulaşamayacağı bir yerde muhafaza edin.

### 5.3 Taşıma ve nakliye

- Taşıma ve nakliye sırasında cihazı orijinal ambalajı ile birlikte taşıyın. Cihazın ambalajı, cihazı fiziksel hasarlara karşı koruyacaktır.
- Cihazın veya ambalajının üzerine ağır cisimler koymayın. Cihaz zarar görebilir.
- Cihazın düşürülmesi durumunda cihaz çalışmayabilir veya kalıcı hasar oluşabilir.

	Sorun	Neden	Çözüm
1	Ürün Çalışmıyor	Elektrik kesintileri	Güç kaynağını kontrol edin ve elektrik geldiğinden emin olun
		Elektrik prizinde elektrik yok veya teması kötü	
		Güç kaynağı voltajının ürünün nominal	
2	Yemek az pişmiş/yanmış	Pişirme süresi doğru değil	Pişirme ve zamanlamayı ayarlamak için tarifleri ve kişisel deneyiminizi birleştirin
3	İlk kullanımda duman çıkması	Ürünün ısıtıcısının üzerinde pas önleyici yağ kalması	İlk kullanımda ürünün ısıtıcısının üzerindeki pas önleyici yağı çıkarmak için sıcaklığı maksimuma ayarlayın ve 10-15 dakika ön ısıtma yapın
4	Tuhaf koku gelmesi	Pişirme haznesi, hazne çekmecesini, ısıtıcı üzerinde yabancı cisim	Yabancı cismi temizleyin
5	Ekran E1 gösteriyor ve ürün çalışmayı durdurdu	Sol pişirme haznesi NTC bağlantısı kesildi	Onarım için servise gönderin
6	Ekran E2 gösteriyor ve ürün çalışmayı durdurdu	Sol pişirme haznesi NTC çalışmıyor	
7	Ekran E3 gösteriyor ve ürün çalışmayı durdurdu	Sağ pişirme haznesi NTC bağlantısı kesildi	
8	Ekran E4 gösteriyor ve ürün çalışmayı durdurdu	Sağ pişirme haznesi NTC çalışmıyor	
9	Ekran E5 gösteriyor ve ürün çalışmayı durdurdu	Güç PCB'sinde sorun var (sol pişirme haznesi NTC)	
10	Ekran E6 gösteriyor ve ürün çalışmayı durdurdu	Güç PCB'sinde sorun var (sağ pişirme haznesi NTC)	
11	Ekran E7 gösteriyor ve ürün çalışmayı durdurdu	Güç PCB'sinde sorun var (Bağlantı sorunu)	
12	Ekran E8 gösteriyor ve ürün çalışmayı durdurdu	Güç PCB'sinde sorun var (Bağlantı sorunu)	
13	Ekran E9 gösteriyor ve ürün çalışmayı durdurdu	Güç PCB'sinde sorun var	
14	Ekran E10 gösteriyor ve ürün çalışmayı durdurdu	Güç PCB'sinde sorun var (sol pişirme haznesi rezistansı)	
15	Ekran E10 gösteriyor ve ürün çalışmayı durdurdu	Güç PCB'sinde sorun var (sağ pişirme haznesi rezistansı)	

## Müşteri Hizmetleri

### Müşteri Memnuniyeti Politikası

- Müşterilerimizin istek ve önerilerini her kanaldan karşılamaktan mutluluk duyarız.

#### Kanallarımız:

\* Çağrı Merkezimiz: 0850 210 0 888

(Sabit telefonlardan veya cep telefonlarından alan kodu çevirmeden arayın\*)

\* Diğer Numaramız: 0216 585 8 888

- Çağrı Merkezimiz haftanın 7 günü 24 saat hizmet vermektedir.

- Çağrı Merkezimiz ile yaptığınız görüşmeler iletişim hizmeti aldığınız operatör firma tarafından sizin için tanımlanan tarifeye göre ücretlendirilir.

- Sabit veya cep telefonlarınızdan alan kodu tuşlamadan çağrı merkezi numaramızı arayarak ürününüz ile ilgili arzu ettiğiniz hizmeti talep edebilirsiniz.

\* Whatsapp Numaramız: 0544 444 0 888

\* Faks Numaramız: 0216-423-2353

\* Web Adresimiz:

- [www.arcelik.com.tr](http://www.arcelik.com.tr)

\* e-posta Adresimiz:

- [musteri.hizmetleri@arcelik.com.tr](mailto:musteri.hizmetleri@arcelik.com.tr)

\* Sosyal Medya Hesaplarımız:

- <https://www.instagram.com/arcelik/>

- <https://twitter.com/arcelik>

- <https://www.facebook.com/arcelik/>

- <https://www.youtube.com/user/tvarcelik>

\* Posta Adresimiz:

- Arçelik A.Ş. Karaağaç Caddesi No:2-6,  
34445, Söğütözü / İSTANBUL

\* Bayilerimiz,

- <https://www.arcelik.com.tr/arcelik-bayileri>

\* Yetkili Servislerimiz,

- <https://www.arcelik.com.tr/yetkili-servisler>

- Tüm yetkili servis istasyonu bilgilerimiz, Ticaret Bakanlığı tarafından oluşturulan "Servis Bilgi Sistemi"nde ([www.servis.gov.tr](http://www.servis.gov.tr)) yer almaktadır.  
- Yedek parça malzemeleri yetkili servislerimizden temin edilebilir.

- Müşterilerimizden iletilen istek ve önerilerin Arçelik'e ulaştığı bilgisini, müşteri profili ayrımı yapılmaksızın kendilerine 24 saat içinde veririz.
- Müşteri Hizmetleri sürecimiz:  
Müşterilerimizin istek ve önerilerini;  
\* İzlenebilir, raporlanabilir, şeffaf ve güvenli tek bir bilgi havuzunda toplarız.  
\* Yasal düzenlemelere uygun, objektif, adil ve gizlilik içinde ele alır ve değerlendiririz.  
\* Bu geri bildirimleri süreçlerimizin daha mükemmel hale getirilmesinde kullanırız.
- Arçelik olarak, mükemmel müşteri deneyimini yaşatmayı ana ilke olarak kabul eder, müşteri odaklı bir yaklaşım benimseriz.
- Bütün süreçlerimizi yönetim sistemi ile entegre ederek birbirini kontrol eden bir yapı geliştirilmesini sağlarız.  
Yönetim hedeflerini de bu sistem üzerinden besleriz.

### Aşağıdaki önerilere uymanızı rica ederiz.

- Ürününüzü aldığınızda Garanti belgesini Yetkili Satıcınıza onaylattırınız.
- Ürününüzü kullanma kılavuzu esaslarına göre kullanınız.
- Ürününüz ile ilgili hizmet talebiniz olduğunda yukarıdaki telefon numaralarından Çağrı Merkezimize başvurunuz.
- Hizmet için gelen teknisyene "teknisyen kimlik kartı"nı sorunuz.
- İşiniz bittiğinde Yetkili servis teknisyeninden "Hizmet Fişi" istemeyi unutmayınız. alacağınız "Hizmet Fişi" , ilerde ürününüzde meydana gelebilecek herhangi bir sorunda size yarar sağlayacaktır.
- Ürünün kullanım ömrü: 7 yıldır. (Ürünün fonksiyonunu yerine getirebilmesi için gerekli yedek parça bulundurma süresi)

## Hizmet talebinin değerlendirilmesi

1

### Müşteri Başvurusu



Web Sitesi



0850 210 0 888  
Çağrı merkezi



Yetkili Servis



musteri.hizmetleri  
@arcelik.com



Yetkili Satıcı



Faks  
0216 423 23 53

2

### Başvuru kaydı

Başvuru Konusu  
Müşteri Adı, Soyadı  
Müşteri Telefonu  
Müşteri Adresi

3

### Hizmet talebinin alınması

- Hizmet talebi analizi
- Hizmet hakkında müşterinin bilgilendirilmesi (Keşif,nakliye,montaj,bilgi,onarım,değişim vb.)
- Hizmet hakkında gerekli işlemin gerçekleştirilmesi

4

### Müşteri memnuniyetinin alınması

Memnun

Memnun  
değil

5

### Başvuru kaydının kapatılıp, bilgilerin saklanması

## **Bu kılavuzu okumadan ürününüzü çalıştırmayınız.**

Ürününüz ile ilgili garanti şartları, kullanımı ve sorun giderme yöntemleri kılavuzda yer almaktadır.

Uygun Kullanım ve Garanti ile İlgili Dikkat Edilmesi Gereken Hususlar;

Aşağıda belirtilen sorunların giderilmesi ücret karşılığında yapılır. Bu durumlar için garanti şartları uygulanmaz;

1. Kullanım hatalarından kaynaklanan hasar ve arızalar,
2. Malın tüketiciye tesliminden sonraki yükleme, boşaltma, taşıma vb. sırasında oluşan hasar ve arızalar,
3. Malın kullanıldığı yerin elektrik (priz, gerilim, topraklama vb.), su (su basıncı, musluk vb.), doğalgaz, telefon, internet vb. şebekesi ve/veya altyapısı (gider, zemin, ortam vb.) kaynaklı meydana gelen hasar ve arızalar,
4. Doğa olayları ve yangın, su baskını vb. kaynaklı meydana gelen hasar ve arızalar,
5. Malın tanıtma ve kullanma kılavuzlarında yer alan hususlara aykırı kullanılmasından kaynaklanan hasar ve arızalar,
6. Malın, 6502 sayılı Tüketicinin Korunması Hakkındaki Kanununda tarif edilen şekli ile ticari veya mesleki amaçlarla kullanımı durumunda ortaya çıkan hasar ve arızalar,
7. Mala yetkisiz kişiler tarafından bakım, onarım veya başka bir nedenle müdahale edilmesi

Durumlarında mala verilmiş garanti sona erecektir.

Garanti uygulaması sırasında değiştirilen malın garanti süresi, satın alınan malın kalan garanti süresi ile sınırlıdır.

Ürününüz Arçelik A.Ş adına Guangdong Enaiter Electrical Appliance Co., Ltd. YONG YI INDUSTRIAL AREA DONGHAI 5TH ROAD DONGFENG TOWN ZHONGSHAN CITY NO.28,DONG CHENG ROAD,DONGFENG TOWN,ZHONGSHAN CITY,GUANGDONG PROVINCE,CHINA Tel.: +86-0760-86912697 tarafından üretilmiştir.

Menşei : P.R.C.

**GARANTİ ŞARTLARI**

- 1) Garanti süresi, malın teslim tarihinden itibaren başlar ve 2 yıldır.
- 2) Malın tanıtma ve kullanma kılavuzunda gösterildiği şekilde kullanılması ve Arçelik A.Ş.'nin yetkili kıldığı servis çalışanları dışındaki şahıslar tarafından bakım, onarım veya başka bir nedenle müdahale edilmiş olması şartıyla, malın bütün parçaları dahil olmak üzere tamamını; malzeme, işçilik ve üretim hatalarına karşı malın teslim tarihinden itibaren yukarıda belirtilen süre kadar garanti eder.
- 3) Malın ayıplı olduğunun anlaşılması durumunda tüketici, 6502 sayılı Tüketicinin Korunması Hakkında Kanununun 11'inci maddesinde yer alan;  
a- Sözleşmeden dönme, c- Ücretsiz onarılmasını isteme,  
b- Satış bedelinden indirim isteme, ç- Satılmanın ayıpsız bir misli ile değiştirilmesini isteme,  
haklarından birini kullanabilir.
- 4) Tüketicinin bu haklardan ücretsiz onarım hakkını seçmesi durumunda satıcı; işçilik masrafı, değiştirilen parça bedeli ya da başka herhangi bir ad altında hiçbir ücret talep etmeksizin malın onarımını yapmak veya yaptırmakla yükümlüdür. Tüketici ücretsiz onarım hakkını üretici veya ithalatçıya karşı da kullanabilir. Satıcı, üretici ve ithalatçı tüketicinin bu hakkını kullanmasından müstesilsen sorumludur.
- 5) Tüketicinin, ücretsiz onarım hakkını kullanması halinde malın;  
- Garanti süresi içinde tekrar arızalanması,  
- Tamiri için gereken azami sürenin aşılması,  
- Tamirinin mümkün olmadığı için, yetkili servis istasyonu, satıcı, üretici yada ithalatçı tarafından bir raporla belirlenmesi durumlarında; tüketici malın bedel iadesini, ayıp oranında bedel indirimini veya imkân varsa malın ayıpsız misli ile değiştirilmesini satıcıdan talep edebilir. Satıcı, tüketicinin talebini reddedemez. Bu talebin yerine getirilmemesi durumunda satıcı, üretici ile ithalatçı müstesilsen sorumludur.
- 6) İlgili mevzuatlarda belirlenen kullanım ömrü süresince malın azami tamir süresi 20 iş gününü, geçemez. Bu süre, garanti süresi içerisinde mala ilişkin arızanın yetkili servis istasyonuna veya satıcıya bildirmesi tarihinde, garanti süresi dışında ise malın yetkili servis istasyonuna teslim tarihinden itibaren başlar. Garanti kapsamı içerisindeki malın arızasının 10 iş günü içerisinde giderilememesi halinde, üretici veya ithalatçı; malın tamiri tamamlanıncaya kadar, benzer özelliklere sahip başka bir malı tüketicinin kullanımına tahsis etmek zorundadır. Benzer özelliklere sahip başka bir malın tüketici tarafından istenmemesi halinde üretici veya ithalatçılar bu yükümlülüğünden kurtulur. Malın garanti süresi içerisinde arızalanması durumunda, tamirde geçen süre garanti süresine eklenir.
- 7) Malın kullanma kılavuzunda yer alan hususlara aykırı kullanımasından kaynaklanan hasar ve arızalar garanti kapsamı dışındadır.
- 8) Tüketici, garantiden doğan haklarının kullanılması ile ilgili olarak çıkabilecek uyuşmazlıklarda yerleşim yerinin bulunduğu veya tüketici işleminin yapıldığı yerdeki Tüketici Hakem Heyetine veya Tüketici Mahkemesine başvurabilir.
- 9) Satıcı tarafından bu Garanti Belgesinin verilmemesi durumunda, tüketici Ticaret Bakanlığı Tüketicinin Korunması ve Piyasa Gözetimi Genel Müdürlüğüne başvurabilir.

**Üretici veya İthalatçı Firmamız:**

Ünvanı: Arçelik A.Ş.  
Adresi: Arçelik A.Ş. Karaağaç Cad. No:2-6  
34445 Söğütözü / İSTANBUL / TÜRKİYE  
Telefonu: (0-216) 585 8 888  
Faks: (0-216) 423 23 53  
web adresi: www.arçelik.com.tr

**Malın**

Markası: Arçelik  
Cinsi: Az Yağlı Fritöz  
Modeli: FR 9284  
Bandrol ve Seri No:  
Garanti Süresi: 2 YIL  
Azami Tamir Süresi: 20 İş günü

GENEL MÜDÜR

**Arçelik A.Ş.**

GENEL MÜDÜR YRD.

**Satıcı Firmamız:**

Ünvanı:  
Adresi:  
Telefonu:  
Faks:  
e-posta:

Fatura Tarih ve Sayısı:  
Teslim Tarihi ve Yeri:  
Yetkilinin İmzası:  
Firmamızın Kaşesi: